

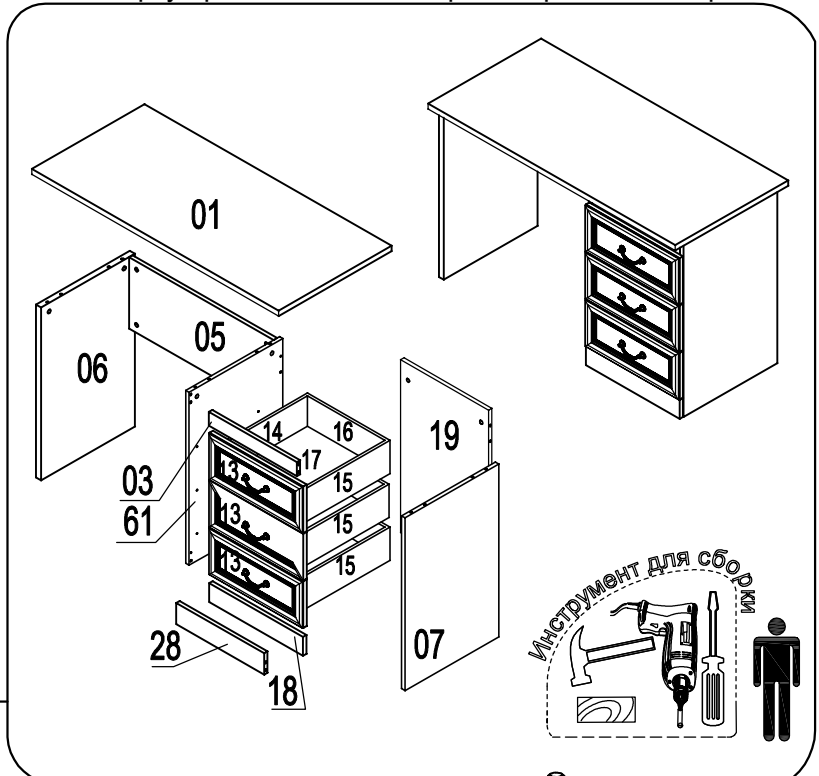
Стол письменный EGA

Фирма оставляет за собой право вносить изменения, не влияющие на качество изделия

Сборку производите на твердой и ровной поверхности!

<p>Ручка-скоба</p> <p>3шт.</p>	<p>Винт 4x20</p> <p>6 шт.</p>	<p>Заглушка для стяжки эксцентр.</p> <p>6шт.</p>	<p>Наконечник Н-5</p> <p>6 шт.</p>	<p>Гвоздь 1,6x25</p> <p>12шт.</p>
<p>Шкант 8x30 Ш50</p> <p>44шт.</p>	<p>Дюбель для стяжки эксцентрик</p> <p>в4</p> <p>22шт.</p>	<p>Евровинт 5x38</p> <p>6 шт.</p>	<p>Винт UW4x25</p> <p>2 шт.</p>	<p>Заглушка самокл. Ø20</p> <p>22</p> <p>Стяжка эксцентрик 15/12D</p> <p>С6 10мм</p> <p>С5</p> <p>16шт.</p>
<p>Винт 6,3 x 13</p> <p>3396</p> <p>12 шт.</p>	<p>Саморез US3,5x16KB</p> <p>309227</p> <p>12 шт.</p>	<p>Фиксатор прав.</p> <p>Фиксатор лев.</p> <p>917004 3комплекта</p>	<p>Комплект направляющих частичного выдвижения Фирмакс L400 FRM0555F40</p> <p>правая</p> <p>левая</p>	

■ Ручка показана условно, конкретно см. упаковочный лист



ВНИМАНИЕ При сборке изделия не прилагать больших усилий, чтобы не пробить щит шкантом.

